



Girarrosti planetari elettrici con resistenze a infrarossi

Electrical planetary chicken-spits with infrared heating elements

Rôtissoires planétaires électriques à résistances à infrarouges

Elektro-Hähnchengrillgeräte mit Planetengetriebe und Infrarot-Heizelementen

Asadores planetarios eléctricos con resistencias de infrarrojos

Serie
Line
Série
Modell
Serie

Cod. 14100746 - **PLANET 64***



Nr. 64



Nr. 16



PLANET 64

Caratteristiche e vantaggi

- Movimento planetario con asta centrale
- Tecnologia di cottura a infrarosso
- Regolatore manuale con timer
- Apertura con vetro a sollevamento verticale con circolazione naturale dell'aria
- 8 schidioni per camera

Characteristics and advantages

- Planetary movement with central spit
- Cooking technology with infrared heat
- Manual energy-regulation with timer
- Vertical lifting opening with natural air circulation
- 8 spits each chamber

Caractéristiques et avantages

- Mouvement planétaire avec broche centrale
- Technologie de cuisson à infrarouge
- Régulateur manuel avec minuterie
- Ouverture avec vitre à levage vertical et avec circulation naturelle de l'air
- 8 broches par chambre

Merkmale und Vorteile

- Planetengetriebe mit zentraler Stange
- Infrarot-Kochsystem
- Manuelle Energie-Regulierung mit Timer
- Vertikale Glasöffnung mit natürlicher Luftzirkulation
- 8 Spieße je Kammer

Características y ventajas

- Rotación planetaria y barra central
- Tecnología de cocción por infrarrojos
- Regulador manual con temporizador
- Apertura con cristal de elevación vertical y circulación natural del aire
- 8 espadas cada cámara

* Schidioni completi di forchette in dotazione

* Complete spits with forks included

* Broches dotées de fourchettes en dotation

* Inklusive Spieße mit Klammern

* Espadas con pinchos incluidas

Funzionamento



How to use it



Utilisation



Funktion



Funcionamiento





PLANET 64

Schidioni
Spits
Broches
Spieße
Espadas

Schidione completo di forchette
Complete spit with forks
Broche complète de fourchettes pour poulets
Spieß mit Klammern
Espada dotada de pinchos

Schidione rapido per polli
Quick spit for chicken
Broche rapide pour poulets
Schneller Spieß für Hähnchen
Espada rápida para pollos

Schidione gabbia bombata
Convex cage grid
Broche cage bombée
Gewölbter Butterfly-Flachkorb
Espada caja convexa

Schidione a cestello chiuso
Closed basket grid
Balancelle panier fermé
Geschlossener Hängekorb
Cesta cerrada

Coppia di forchettoni
Clamps set
Set outillages grosse pièce
Gabelset
Set pinchos

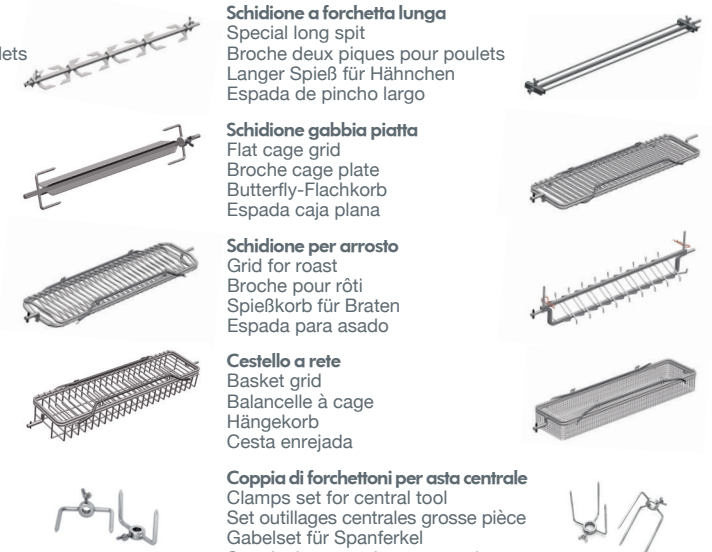
Schidione a forchetta lunga
Special long spit
Broche deux piques pour poulets
Langer Spieß für Hähnchen
Espada de pincho largo

Schidione gabbia piatta
Flat cage grid
Broche cage plate
Butterfly-Flachkorb
Espada caja plana

Schidione per arrosto
Grid for roast
Broche pour rôti
Spießkorb für Braten
Espada para asado

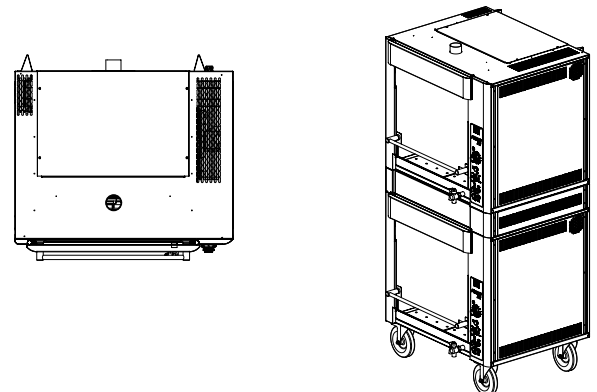
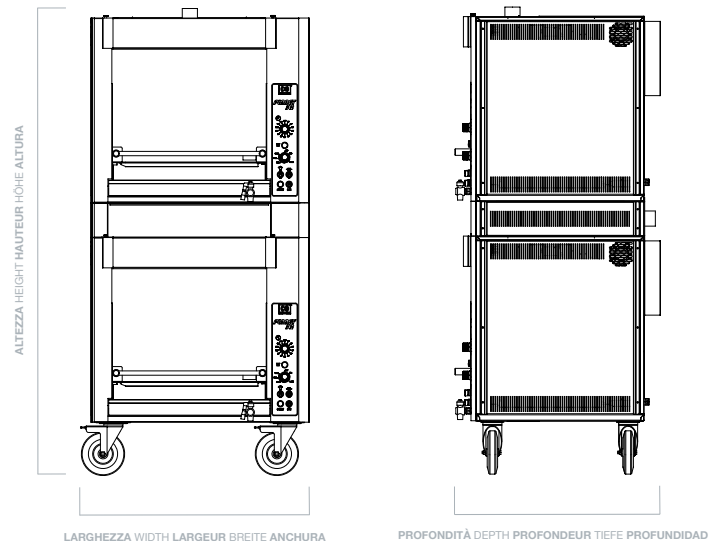
Cestello a rete
Basket grid
Balancelle à cage
Hängekorb
Cesta enrejada

Coppia di forchettoni per asta centrale
Clamps set for central tool
Set outillages centrales grosse pièce
Gabelset für Spanferkel
Set pinchos para barra central



Info tecnica
Technical info
Infos techniques
Technische Info
Info técnica

Tipo presa Socket Prise Anschlussdose Toma de enchufe	32 A (3P+N+T)
Collegamento elettrico Electrical connection Connexion électrique Elektrische Anschlüsse Conexión eléctrica	Corrente max. 2 x 23 A Max. Voltage 2 x 23 A Courant max. 2 x 23 A Max. Strom 2 x 23 A Voltaje máx. 2 x 23 A
Cavi di alimentazione Power Cables Câbles d'alimentation Stromkabel Cables de alimentación	2



Attenzione: Mantenere una distanza di almeno 150 mm dalle pareti
Attention: Maintain a distance of at least 150 mm from the walls
Attention: Maintenez une distance d'au moins 150 mm des murs
Achtung: Abstand von mindestens 150 mm zu den Wänden einhalten
Atención: mantenga una distancia de al menos 150 mm de las paredes

Modello Model Modèle Modell Modelo	Aste Spits Broches Spieße Espadas	Polli Chickens Poulets Hähnchen Pollos	Larghezza Width Largeur Breite Anchura	Profondità Depth Profondeur Tiefe Profundidad	Altezza Height Hauteur Höhe Altura	Altezza con vetro alzato Height with lifted glass Hauteur avec vitre soulevée Höhe mit Scheibe oben Altura con cristal elevado	Tensione Voltage Tension Spannung Voltaje	Potenza Power Puissance Leistung Potencia	Peso Weight Poids Gewicht Peso
PLANET 64	16	64(64 Kg)	1008 mm	875 mm	2110 mm	2330 mm	2x400V 3N~	2x15,9 KW	Kg 300