



Multicucinatore a infrarosso modulato
 Modulated infrared multicooker
 Multicuisseur à infrarouge modulé
 Infrarot-modulierter Multifunktionsgarer
 Multicocinador de infrarrojo modulado

CB cooking innovation®

Serie
 Line
 Série
 Modell
 Serie

Cod. 14100800 - 2-CHEF 708*



64



Nr. 16



* Senza attrezzi di cottura in dotazione
 * Without tools
 * Sans outillages
 * Ohne Garbehälter und -spieße
 * Sin utensilios de cocción

CHEF

CB cooking innovation®

Caratteristiche e vantaggi

- Sistema di cottura a infrarosso modulato
- Modulazione automatica dell'energia e auto programmazione in base alla massa inserita nella camera di cottura
- Sistema planetario - massima visibilità del prodotto
- Riduzione dei tempi di cottura fino al 50%
- Calo peso ridotto 10-25%
- 8 attrezzi per camera

Characteristics and advantages

- Modulated-infrared cooking system
- Automatic energy modulation and auto programming based on the mass inserted in the cooking chamber
- Planetary gear-system - maximum visibility of the product
- Cooking time reduction up to 50%
- Only 10% to 25% weight loss
- 8 tools each chamber

Caractéristiques et avantages

- Système de cuisson à infrarouge modulé
- Modulation automatique d'énergie et autoréglementation par rapport au poids introduit dans la chambre de cuisson
- Système planétaire - visibilité maximale du produit
- Réduction des temps de cuisson jusqu'à 50%
- Perte de poids de 10% à 25%
- 8 outillages par chambre

Merkmale und Vorteile

- Infrarot-moduliertes Kochen nach System
- Automatische Energiemodulation pro Garbehälter und Autoprogrammierung anhand der Garmasse in der Garkammer
- Planetengetriebe - Maximale Sicht auf das Produkt
- Bis zu 50% Zeitersparnisse pro Garzyklus
- Geringer Gewichtsverlust, von 10% bis 25%
- Bis zu 8 Garbehälter je Kammer

Características y ventajas

- Sistema de cocción de infrarrojo modulado
- Modulación automática de la energía y programación automática basada en la masa cargada en la cámara de cocción
- Sistema planetario - máxima visibilidad del producto
- Reducción del tiempo de cocción hasta un 50%
- Pérdida de peso reducida a 10% - 25%
- 8 utensilios cada cámara

Funzionamento



How to use it



Utilisation



Funktion



Funcionamiento





CHEF

cooking innovation®

Attrezzi
Tools
Outillages
Garbehälter und- spieße
Utensilios

Attrezzo completo di forchette
 Tool with forks
 Outillage complet de fourches pour poulets
 Spieß mit Klammern
 Utensilio dotado de pinchos

Attrezzo rapido per polli
 Quick tools for chicken
 Outillage rapide pour poulets
 Schneller Spieß für Hähnchen
 Utensilio rapido para pollos

Attrezzo gabbia bombata
 Convex cage tool
 Outillage cage bombée
 Gewölbter Butterfly-Flachkorb
 Utensilio caja convexa

Attrezzo per arrosto Ø 100 mm
 Tool for roast
 Outillage pour rôti
 Spießkorb für Braten
 Utensilio para asado

Cestello a rete
 Basket grid
 Balancelle à cage grillagée
 Hängekorb
 Cesta enrejada

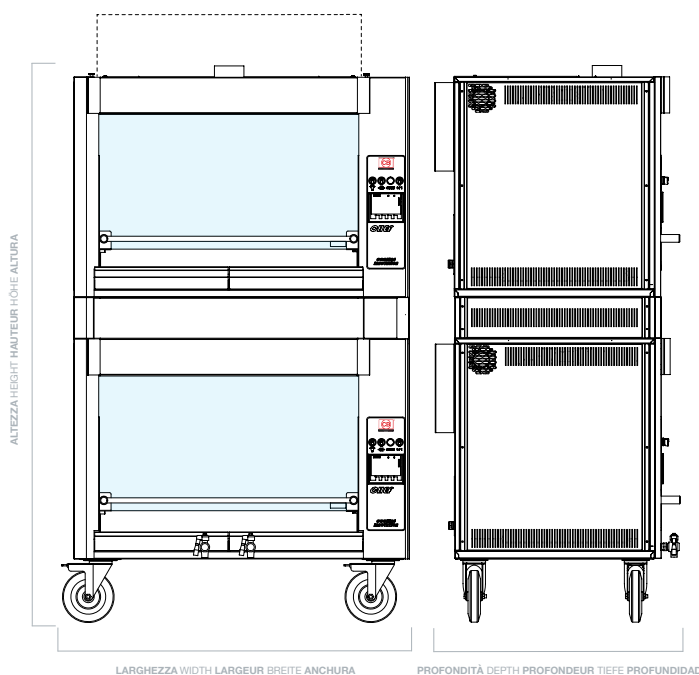
Coppia di forchettoni per asta centrale
 Clamps set for central tool
 Set outillages centrales grosse pièce
 Gabelset für Mittelwerkzeug
 Set pinchos para barra central



Info tecnica
Technical info
Infos techniques
Technische Info
Info técnica

Tipo presa Socket Prise Anschlussdose Toma de enchufe	32 A (3P+N+T)
Collegamento elettrico Electrical connection Connexion électrique Elektrische Anschlüsse Conexión eléctrica	Corrente max. 2 x 23 A Max. Voltage 2 x 23 A Courant max. 2 x 23 A Max. Strom 2 x 23 A Voltaje máx. 2 x 23 A
Cavi di alimentazione Power Cables Câbles d'alimentation Stromkabel Cables de alimentación	2

Attenzione: Mantenere una distanza di almeno 150 mm dalle pareti
 Attention: Maintain a distance of at least 150 mm from the walls
 Attention: Maintenez une distance d'au moins 150 mm des murs
 Achtung: Abstand von mindestens 150 mm zu den Wänden einhalten
 Atención: mantenga una distancia de al menos 150 mm de las paredes



Modello	Attrezzi	Capacità	Larghezza	Profondità	Altezza	Altezza con vetro alzato	Tensione	Potenza	Peso
Model	Tools	Capacity	Width	Depth	Height	Height with lifted glass	Voltage	Power	Weight
Modèle	Outillages	Capacité	Largeur	Profondeur	Hauteur	Hauteur avec vitre soulevée	Tension	Puissance	Poids
Modell	Werkzeuge	Kapazität	Breite	Tiefe	Höhe	Höhe mit Scheibe oben	Spannung	Leistung	Gewicht
Modelo	Utensilios	Capacidad	Anchura	Profundidad	Altura	Altura con cristal elevado	Voltaje	Potencia	Peso
2-CHEF 708	16	64 Kg	1008 mm	875 mm	2110 mm	2330 mm	2x400V 3N~	2x15,9 KW	Kg 300