



Rigeneratore e mantentore caldo con umidificazione

Electrical convection oven

Régénérateur et maintien au chaud avec humidification

Regenerationsofen und Warmhalteschrank mit Befeuchtung

Horno eléctrico de convección

Serie
Line
Série
Modell
Serie

Cod. 14100929 - **PRIMUS 10***

PRIMUS 10



Caratteristiche e vantaggi

- Rigenerazione e mantenimento a caldo in 10 GN 1/1, altezza massima 65 mm
- Tecnologia a convezione
- Umidificatore automatico con interruttore ON/OFF di serie
- Distanza guide bacinella 72 mm
- Su 4 ruote, di cui 2 frenate
- Illuminazione automatica all'apertura della porta

Characteristics and advantages

- Regeneration and warm keeping in 10 GN 1/1, max. height 65 mm
- Convection technology
- Automatic humidifier with ON/OFF switch as standard
- Tray slide distance 72 mm
- On 4 wheels, 2 of which are braked
- Automatic lighting when door is opened

Caractéristiques et avantages

- Régénération et maintien au chaud en 10 GN 1/1, profondeur max. 65 mm
- Technologie à convection
- Humidificateur automatique intégré avec interrupteur marche/arrêt en standard
- Distance entre les guides des bacs 72 mm
- Sur 4 roues dont 2 roues freinées
- Eclairage automatique à l'ouverture de la porte

Merkmale und Vorteile

- Regenerierung und Warmhalten in 10 GN 1/1, maximale Tiefe 65 mm
- Umluft Technologie
- Integrierte Befeuchtung mit Ein/Aus-Schalter
- Schienenabstände 72 mm
- Ofen auf Rädern, davon 2 feststellbar
- Automatische Beleuchtung durch Öffnen der Tür

Características y ventajas

- Regeneración y mantenimiento en caliente 10 GN 1/1, altura máxima 65 mm
- Tecnología a convección
- Humidificador automático con interruptor ON/OFF estándar
- Distancia guías cuba 72 mm
- En 4 ruedas, de las cuales 2 frenadas
- Iluminación automática a la abertura de la puerta

* Senza teglie
* Without plates
* Sans plats
* Ohne Pfannen
* Sin bandejas





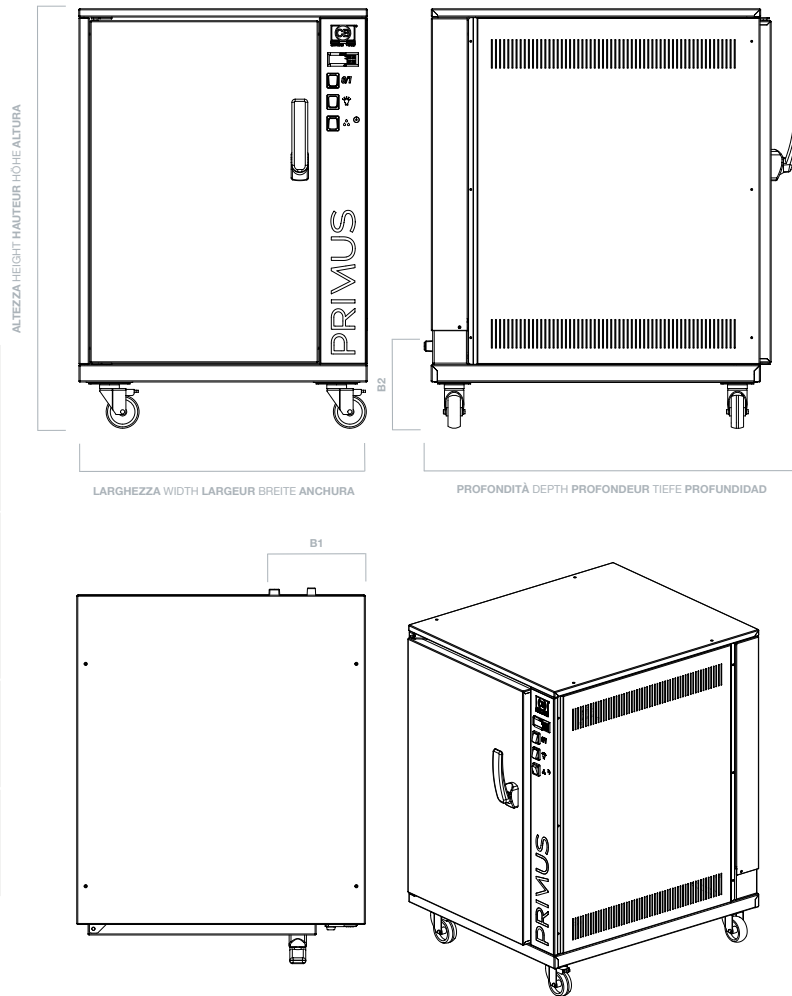
PRIMUS 10

**Accessori
Optionals
Accessoires
Zubehör
Accesorios**

	Bacinella forata GN 1/1 H20 mm Drilled gastronorm tray Bac Gastronorm percé Gelochter Gastronorm Behälter Bandeja Gastronorm perforada	Cod. 10040064		Coperchio inox per bacinella GN1/1 Inox lid for Gastronorm Couvercle inox pour bac Gastronorm Edelstahl Deckel für Gastronorm Behälter Tapa inox para contenedor Gastronorm	Cod. 10040080
	Bacinella Gastronorm, GN1/1 H40 mm Gastronorm tray Bac Gastronorm Gastronorm Behälter Bandeja Gastronorm	Cod. 10040021		Griglia GN1/1 Grid Grille Rost Rejilla	Cod. 10040058
	Bacinella Gastronorm, GN1/1 H65 mm Gastronorm tray Bac Gastronorm Gastronorm Behälter Bandeja Gastronorm	Cod. 10040079			

**Info tecnica
Technical info
Infos techniques
Technische Info
Info técnica**

Tipo presa Socket Prise Anschlussdose Toma de enchufe	Schuko
Collegamento elettrico Electrical connection Connexion électrique Elektrische Anschlüsse Conexión eléctrica	Corrente max. 14 A Max. Current 14 A Courant max. 14 A Max. Strom 14 A Corriente máx. 14 A
Collegamento idrico Water connection Raccordement d'eau Wasseranschluss Conexión de agua	Attacco 3/4" Water connection 3/4" Raccordement d'eau 3/4" Wasseranschluss 3/4" Conexión de agua 3/4"
Altezza collegamento idrico Water connection height Hauteur du connexion de l'eau Wasseranschluss - Höhe Altura de la conexión de agua	B1: 200 mm
Profondità collegamento idrico Water connection depth Profondeur du connexion de l'eau Tiefe - Wasseranschluss Profundidad de la conexión de agua	B2: 220 mm
Cavi di alimentazione Power Cables Câbles d'alimentation Stromkabel Cables de alimentación	1
Capacità teglie Capacity plates Capacité plats Fassungsvermögen Pfannen Capacidad bandejas	10 (GN 1/1)



Modello Model Modèle Modell Modelo	Larghezza Width Largeur Breite Anchura	Profondità Depth Profondeur Tiefe Profundidad	Altezza Height Hauteur Höhe Altura	Capacità teglie GN 1/1 Capacity plates GN 1/1 Capacité plats GN 1/1 Fassungsvermögen Pfannen GN 1/1 Capacidad bandejas GN 1/1	Temperatura Temperature Température Temperatur Temperatura	Tensione Voltage Tension Spannung Voltaje	Potenza Power Puissance Leistung Potencia	Peso Weight Poids Gewicht Peso
PRIMUS 10	701 mm	826 mm	1019 mm	10	30° - 140°C	230V~	3,2 KW	Kg 97