

SMARTY
by Manconi



300 IX

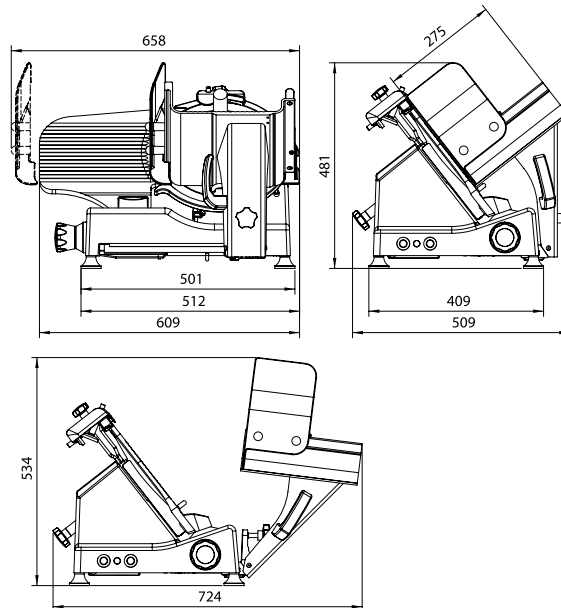
Perfetta per il taglio di salumi, formaggi e cibi precotti, compatta nelle forme, per il suo inserimento in spazi ridotti. La massima scorrevolezza del carrello facilita l'operatore e garantisce un taglio impeccabile. Nuovo pressamerce più funzionale, nuovi materiali resistenti e antimacchia.

This machine is suitable for delicatessen, cheeses and pre-cooked foods. It is small and compact and that makes it ideal for limited space as it can be installed on restricted surfaces. The sliding way of the carriage allows very high performances in terms of handling of the operator and slicing of the products. More innovations have been used also for the last slice device and for new materials, now stronger and spot resistant.



300 IX - Dotazioni di serie

- Trasmissione a cinghia
- Affilatoio incorporato e di facile impiego
- Grande precisione di taglio
- Altezza di carico ridotta per diminuire la fatica dell'operatore
- Piatto porta merce con pressa merce basculante e zigrinato
- Affilatoio, coprilama e parafetta asportabili per un'accurata pulizia
- Accurati canalini di scorrimento per una maggiore scorrevolezza del piatto
- Piatto ribaltabile
- Conforme alle Direttive e Regolamenti europei in vigore
- Prodotto certificato **MOCA (Materiali e Oggetti a Contatto con Alimenti)**



VERSIONE NERA
BLACK VERSION



300 IX - Standard features

- Belt transmission
- Easy to use built-in sharpener
- Great slicing accuracy
- Low loading height to reduce the operator strain
- Carriage with swinging sharpener pusher
- Removable sharpener, blade cover and slice deflector for easy cleaning
- Perfect slip grooves for a more performing sliding movement
- Tilting away carriage
- Compliant with current European Directives and Regulations
- **FCMs (Food Contact Materials)** certified product

CARATTERISTICHE TECNICHE

Diametro lama	300 mm
Velocità lama	250 g/min
Spessore fette	da 0 a 16 mm
Corsa carrello	297 mm
Protezione elettrica	IPX3
Peso netto	26,5 kg
Caratteristiche elettriche	220-230 V - 50hz / 242W a.c. monofase 120 V - 60hz / 242W a.c. monofase 220-230V, 380-400V / 350W a.c. trifase
Capacità di taglio	∅ 220 mm ☒ 255 x 220 mm

TECHNICAL SPECIFICATIONS

Blade diameter	300 mm
Blade speed	250 rpm
Slice thickness	0 to 16 mm
Carriage travel	297 mm
Electrical protection	IPX3
Net weight	26,5 Kg
Electrical specifications	220-230 V - 50 hz / 242W a.c. monophase 120 V - 60 hz / 242W a.c. monophase 220-230V, 380-400V / 350W a.c. threephase
Cutting capacity	∅ 220 mm ☒ 255 x 220 mm