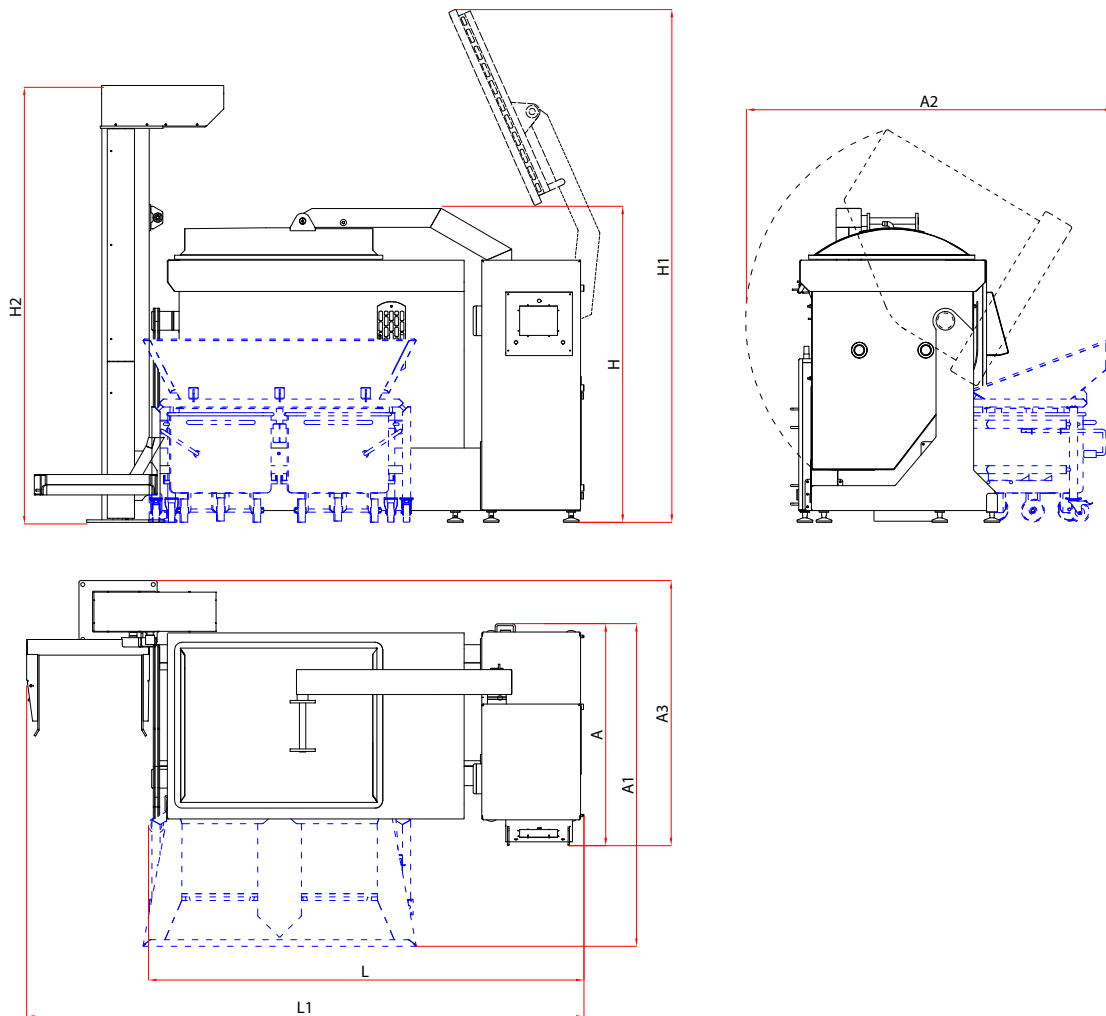


LA SERIE MIX Z & MIX ZV ESPECIFICACIÓN

TIPO DE MÁQUINA [MIX]	300 Z	500 Z	1000 Z	1500 Z	2600 Z
	300 ZV	500 ZV	1000 ZV	1500 ZV	2600 ZV
Capacidad total [L]	300	500	1000	1500	2600
Llenado máximo [L]	180	300	600	900	1560
Potencia instalada [kW]	7,5	11	22	30	55
Velocidad de rotación del eje [rpm]	5-48	4-40	4-30	3-28	3-26
Manejo estándar					
Peso neto de la amasadora [kg]	1100	1420	2850	4050	6050
Bomba de vacío Busch [m3/h]	-	-	-	-	-
Fuse [A]	32	50	100	120	160
Opciones de carga	PW 2/250	PW 2/250	PW 2/250	PW 2/250	PW 2/250
Carro de descarga DIN 9797	200L 	2x200L 	2x200L 	2x200L 	2x200L
Apertura/Cierre de tapa					

MODELOS DE MÁQUINAS [MIX]	300 Z	500 Z	1000 Z	1500 Z
	300 ZV	500 ZV	1000 ZV	1500 ZV
Elevador de columna	o	o	o	o
PLC y HMI	S	S	S	S
Variación suave de velocidad	S	S	S	S
Sensor de temperatura	o	o	o	o
Sistema de dosificado de agua	o	o	o	o
Sistema de pesado	o	o	o	o
Juntas del eje de fácil limpieza	o	o	o	-
Rejilla adicional	-	-	-	-
Cuba y ejes pulidos	S	S	S	S
Doble camisa máx. presión 2,0 Bar	o	o	o	o
Cierre de tapa a prueba de partículas	o	o	o	o
Paddle shafts	o	o	o	o

LA SERIE MIX Z & MIX ZV ESPECIFICACIÓN



MODELOS DE MAQUINAS [MIX]	300 Z	500 Z	1000 Z	1500 Z	2600 Z
	300 ZV	500 ZV	1000 ZV	1500 ZV	2600 ZV
H [cm]	167	180	201	227	296
H1 [cm]	139	153	168	189	243
H2 [cm]	259	285	326	360	462
H3 [cm]	250	270	280	300	360
L [cm]	207	221	280	331	401
L1 [cm]	283	295	358	408	464
A [cm]	105	117	142	169	212
A1 [cm]	-	151	206	246	287
A2 [cm]	150	167	209	229	279
A3 [cm]	133	145	165	164	223